

УДК 543.426

## О ВЛИЯНИИ РАССТОЯНИЯ МЕЖДУ СПЕКТРОМЕТРОМ И ОБРАЗЦОМ НА ИНТЕНСИВНОСТЬ РЕНТГЕНОВСКОЙ ФЛУОРЕСЦЕНЦИИ

А.И. Волков, Н.В. Алов

*(кафедра аналитической химии; e-mail: rhenium@list.ru, alov@analyt.chem.msu.ru)*

Получены выражения для координат крайних точек фокусного пятна рентгеновской трубки и области отбора детектора, которые используются при расчете площади образца, участвующей в анализе. Экспериментально изучена зависимость интенсивности рентгеновской флуоресценции от расстояния между спектрометром и анализируемым образцом. Рассчитаны интенсивности линии Fe- $K_{\alpha}$  в железосодержащих материалах при различных геометрических параметрах спектрометра. Установлено, что расстояние между образцом и детектором, при котором наблюдается максимум интенсивности регистрируемого излучения, зависит от размеров и положения коллиматоров рентгеновской трубки и детектора, взаимного расположения рентгеновской трубки и детектора. Даны рекомендации для достижения максимальной интенсивности рентгеновской флуоресценции. Результаты работы могут быть использованы при создании методик рентгенофлуоресцентного анализа сыпучих материалов непосредственно в технологическом потоке.

**Ключевые слова:** *интенсивность рентгеновской флуоресценции, спектрометр, рентгеновская трубка, детектор, сыпучий материал.*

Интенсивность характеристических спектральных линий при рентгенофлуоресцентном анализе (РФА) зависит от геометрических условий измерения. Как известно, наиболее высокая чувствительность РФА достигается при измерениях в геометрии узких коллимированных пучков [1]. В этом случае могут возникнуть затруднения, связанные с влиянием на результаты измерений расстояния между спектрометром и образцом. Так, при непрерывном РФА сыпучих материалов непосредственно в технологическом потоке высота слоя анализируемого материала часто меняется. Это оказывает влияние на интенсивность рентгеновской флуоресценции. Для нахождения оптимальных условий измерения необходимо провести расчеты величины интенсивности рентгеновской флуоресценции в зависимости от расстояния. Разработанные до настоящего времени аналитические выражения [1–3] для зависимости интенсивности рентгеновской флуоресценции от расстояния не всегда позволяют учесть все геометрические особенности конкретного энергодисперсионного спектрометра. Цель настоящей работы – изучение влияния расстояния между энергодисперсионным спектрометром и образцом на интенсивность рентгеновской флуоресценции при определенных геометрических условиях проведения РФА. Полученные при этом закономерности позволят оценить возможные величины погрешностей метода РФА, связанные с изменением расстояния.

### Теоретическая часть

На рис. 1 представлена принципиальная схема проведения РФА с помощью энергодисперсионного рентгенофлуоресцентного спектрометра. Генерируемое рентгеновской трубкой (РТ) первичное рентгеновское излучение проходит через бериллиевое окно и коллиматор. Это излучение возбуждает характеристическое рентгеновское излучение элементов исследуемого образца. Затем характеристическое излучение, проходя через слой воздуха и коллиматор, попадает в детектор.

При малом расстоянии между источником первичного излучения и анализируемым материалом пучок первичного излучения становится расходящимся [4–6]. В работах [4, 5] для учета расхождения пучка первичного излучения рассчитывают эффективный угол возбуждения, который оказывается отличным от геометрического угла падения первичного излучения. Поэтому угол  $\varphi$  можно считать функцией расстояния между материалом и спектрометром  $\varphi = f(R)$ . Однако исследования, проведенные в работе [7], показали, что для геологических образцов этот эффект существенной роли не играет. Из рис. 1 видно, что область материала, возбуждаемая излучением РТ, и область материала, видимая для детектора (область отбора), могут меняться в зависимости от расстояния между материалом и спектрометром. В оптимальном варианте РФА фокусное пятно РТ совпадает

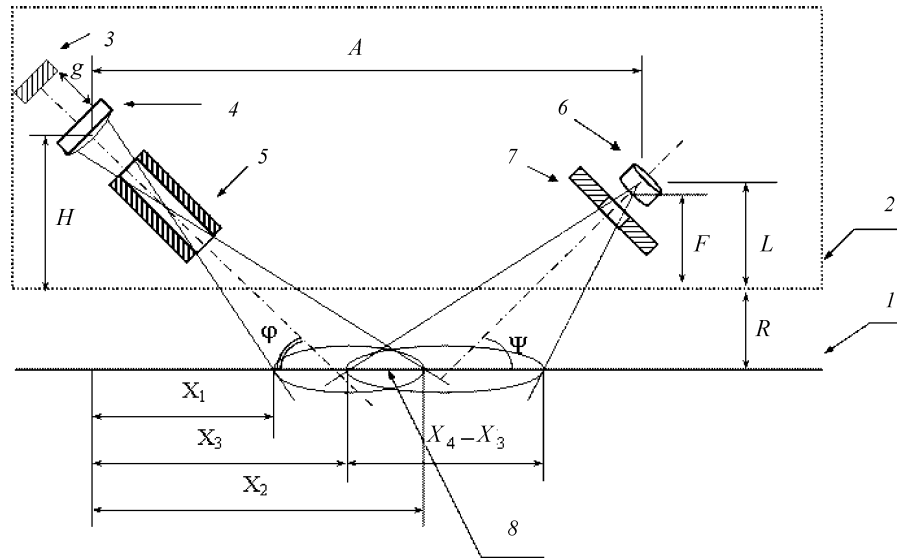


Рис. 1. Схема проведения РФА с помощью энергодисперсионного спектрометра: 1 – анализируемый материал, 2 – спектрометр, 3 – анод РТ, 4 – окно РТ, 5 – коллиматор после РТ, 6 – детектор, 7 – коллиматор перед детектором, 8 – область материала, участвующая в анализе

ет с областью отбора излучения детектором. При одной и той же плотности потока флуоресцентного излучения материала его интенсивность будет прямо пропорциональна площади участка материала  $S_0$ , на котором это излучение доступно для детектора. В дальнейшем будем считать, что фокусное пятно РТ и область отбора детектора имеют форму окружности, а центры РТ и детектора лежат в одной плоскости (рис. 1). Для нахождения размеров и взаимного положения фокусного пятна РТ и области отбора детектора вычисляли координаты их крайних точек. За начало отсчета приняли точку пересечения перпендикуляра, опущенного из центра окна РТ, и нижней стенки спектрометра. Получили следующие аналитические выражения:

$$X_1 = ad_0 \cos \varphi - \frac{(H + R - ad_0 \sin \varphi)(1 - 2a \operatorname{ctg} \varphi)}{\operatorname{ctg} \varphi + 2a}, \quad (1)$$

где  $a = \frac{h_4 + h_3}{d_k + d_0}$ ;

$$X_2 = (H + R - d_0 a \sin \varphi) \left( \frac{\operatorname{tg} \varphi + 2a}{1 - 2a \operatorname{tg} \varphi} \right) + d_0 a \cos \varphi, \quad (2)$$

$$X_3 = A - (L + R) \frac{\operatorname{ctg} \psi + b}{1 - b \operatorname{ctg} \psi}, \quad (3)$$

где  $b = \frac{d_{kd}}{2(h_5 + h_6 + h_7)}$ ;

$$X_4 = A - (L + R) \frac{\operatorname{ctg} \psi - b}{1 - b \operatorname{ctg} \psi}, \quad (4)$$

где  $A$  – расстояние между детектором и РТ,  $L$  – расстояние от нижней стенки спектрометра до детектора, включая толщину детектора;  $H$  – расстояние от нижней стенки спектрометра до РТ;  $R$  – расстояние между анализируемым материалом и спектрометром.

В приведенных формулах учитывали высоту коллиматора после РТ ( $h_3$ ), расстояние между окном РТ и коллиматором ( $h_4$ ), толщину детектора ( $h_5$ ), толщину коллиматора перед детектором ( $h_6$ ), расстояние между детектором и коллиматором ( $h_7$ ), диаметры окна РТ ( $d_0$ ), коллиматоров РТ ( $d_k$ ) и детектора ( $d_{kd}$ ). Область материала, участвующую в анализе, вычисляли как площадь фигуры, образованной при пересечении фокусного пятна РТ и области отбора детектора.

Интенсивность источника рентгеновского излучения  $I_1$  будет меняться при переменном расстоянии от анода РТ до облучаемого материала [8]. Эту зависимость можно представить в следующем виде:

$$I_1 = \frac{Ke^{-\mu_1 \rho h_1 / \sin \varphi}}{R_a^2}, \quad (5)$$

где  $K$  – константа, характеризующая параметры РТ и процессы генерирования первичного рентгеновского излучения, а также ослабление первичного излучения фильтром;  $\mu_1$  – массовый коэффициент ослабления первичного излучения воздухом;  $\rho$  – плотность воздуха;  $h_1$  – толщина слоя воздуха между источником

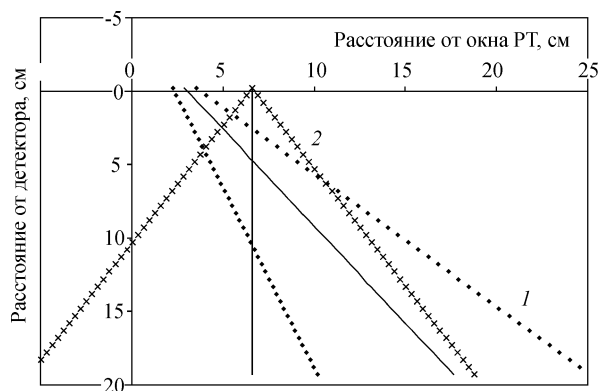


Рис. 2. Результаты расчета координат крайних точек фокусного пятна РТ (1) и области отбора детектора (2) рентгенофлуоресцентного спектрометра “Соп-Х 02”

первичного излучения и анализируемым материалом;  $R_a$  – расстояние от анода РТ до пробы.

Величина интенсивности рентгеновской флуоресценции зависит от расстояния между образцом и детектором  $I_i = f(1/R^2)$  и толщины слоя воздуха, в котором рентгеновское излучение поглощается. Как видно из рис. 1, толщину слоя воздуха между источником первичного излучения и образцом ( $h_1$ ) и между образцом и детектором ( $h_2$ ) можно рассчитать по выражениям:

$$h_1 = \frac{H + R}{\sin \varphi}, h_2 = \frac{F + R}{\sin \psi}, \quad (6)$$

где  $F$  – расстояние от нижней стенки спектрометра до детектора. Расстояние от анода РТ до образца можно представить в виде:

$$R_a = g + \frac{H + R}{\sin \varphi}. \quad (7)$$

Учитывая выражения (5–7), интенсивность рентгеновской флуоресценции можно представить следующей зависимостью:

$$I_i = K' \frac{S_o(R) \mu_{Ei} e^{-\rho \left( \mu_1 \frac{H+R}{\sin \varphi} + \mu_2 \frac{F+R}{\sin \psi} \right)}}{\left( g + \frac{H + R}{\sin \varphi} \right)^2 \left( \frac{F + R}{\sin \psi} \right)^2 \left( \frac{\mu_E}{\sin \varphi} + \frac{\mu_i}{\sin \psi} \right)}, \quad (8)$$

где  $K'$  – постоянная часть уравнения, не зависящая от изменения высоты;  $S_o(R) = f(R)$  – площадь участка образца, участвующая в анализе. В случае полихроматического источника возбуждения выражение (8) принимает вид, представленный формулой (9).

### Экспериментальная часть

Измерение спектров рентгеновской флуоресценции образцов проводили с помощью энергодисперсионного рентгенофлуоресцентного спектрометра Соп-Х 02 фирмы “Bruker Baltic” (рентгеновская трубка “RTW” прострельного типа с молибденовым анодом, напряжение 30 кВ, сила тока 100 мкА, медный коллиматор). Для расчета использовали фактические параметры (обозначения приведены выше), см:  $A = 6,5$ ;  $H = 4,2$ ;  $L = 0,3$ ;  $d_o = 1$ ;  $d_k = 0,4$ ;  $d_{kd} = 0,4$ ;  $\varphi = 55^\circ$ ;  $\psi = 90^\circ$ . Время набора спектра 6 мин. В качестве образцов использовали оксид железа, коллоидную пыль, аглоруду, сидеритовую руду, окалину и железорудную смесь (ЖРС). Химический состав образцов представлен в таблице. Расстояние между спектрометром и образцом варьировали перемещением в вертикальном направлении чашки прободержателя.

### Результаты и их обсуждение

Результаты расчета координат крайних точек фокусного пятна РТ и области отбора детектора по полученным выше выражениям (1)–(4) представлены на рис. 2. Из рисунка видно, что полученные аналитические выражения позволяют рассчитывать положение фокусного пятна РТ и области отбора детектора в зависимости от расстояния и геометрических условий проведения РФА.

Для проверки теоретической модели интенсивности рентгеновской флуоресценции рассчитали относительную величину интенсивности линии Fe- $K_\alpha$  для ЖРС в зависимости от расстояния между спектрометром и образцом. Результаты вычислений приведены на рис. 3.

Полученная закономерность была проверена экспериментально. Для этого измеряли интенсивность линии Fe- $K_\alpha$  для различных образцов железосодержа-

$$I_i = K' \frac{S_o(R) e^{-\rho \mu_2 \frac{F+R}{\sin \psi}}}{\left( \frac{F + R}{\sin \psi} \right)^2} \times \left[ \frac{K' \mu_{Ei} e^{-\rho \mu_1 \frac{H+R}{\sin \varphi}}}{\left( g + \frac{H + R}{\sin \varphi} \right)^2 \left( \frac{\mu_E}{\sin \varphi} + \frac{\mu_i}{\sin \psi} \right)} + \int_{E_{qi}}^{U_a} \frac{K'(E) \mu_{Ei}(E) e^{-\rho \mu_1(E) \frac{H+R}{\sin \varphi}}}{\left( g + \frac{H + R}{\sin \varphi} \right)^2 \left( \frac{\mu_E(E)}{\sin \varphi} + \frac{\mu_i}{\sin \psi} \right)} dE \right]. \quad (9)$$

Химический состав образцов железосодержащих материалов

Образец	Химический состав, %											
	C	Mg	Al	Si	P	S	Ca	Ti	Cr	Mn	Fe	Zn
Оксид железа(II)	–	–	–	–	–	–	–	–	–	–	77,73	–
Колошниковая пыль (ДЦ ОАО "ММК")	14,5	0,766	1,275	3,136	0,024	0,250	2,559	0,186	0,021	0,279	48,80	0,430
Агломерата (Стойленский ГОК)	–	0,181	1,228	4,151	0,069	0,240	0,886	0,066	0,006	0,069	56,00	0,009
Руда сидеритовая (Бакальское РУ)	–	6,483	1,016	2,515	0,009	0,137	3,788	0,060	–	0,991	30,00	0,020
Окалина (ЛПЦ ОАО "ММК")	–	0,380	0,265	1,014	0,023	0,034	2,073	0,060	0,050	0,457	71,50	0,100
ЖРС (агломер. ОАО "ММК")	–	1,116	0,979	2,477	–	–	2,394	–	–	–	59,50	–

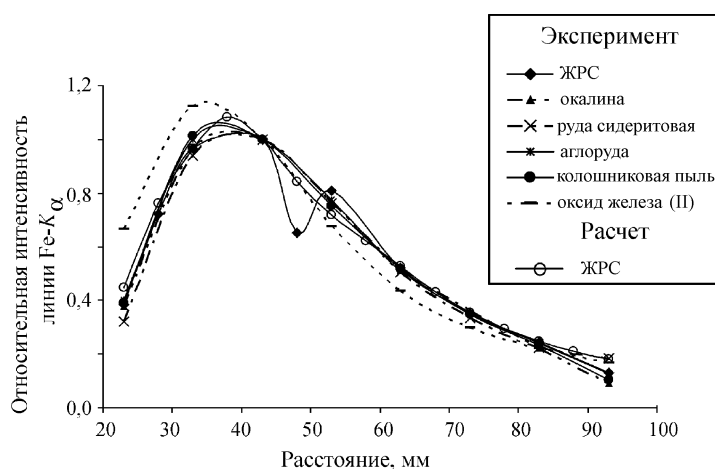


Рис. 3. Теоретическая и экспериментальные зависимости интенсивности линии Fe-K $\alpha$  для различных образцов железосодержащих материалов от расстояния между спектрометром и образцом

щих материалов. На рис. 3 представлены результаты измерений, интенсивность линий Fe-K $\alpha$  при расстоянии 4 см принята за единицу. Из полученного графика видно, что характер экспериментальных кривых такой же, как теоретически рассчитанной кривой: с увеличением расстояния интенсивность линии сначала возрастает, а затем, достигнув максимального значения, падает. При расстоянии 3–4 см интенсивность линий почти не меняется. Некоторое различие экспериментальных кривых для образцов железосодержащих материалов можно объяснить ошибкой эксперимента.

Результаты расчета интенсивности линии Fe-K $\alpha$  образца ЖРС при разных геометрических параметрах спектрометра представлены на рис. 4. При уменьшении расстояния  $A$  между детектором и РТ наблюдается увеличение значения и существенный сдвиг максимальной величины интенсивности рентгеновской флуоресценции в сторону меньших значений расстояния между образцом и спектрометром. При увеличении диаметра ( $d_k$ ) коллиматора РТ наблюдается заметный сдвиг максимальной величины рентгеновской флуоресценции в сторону больших значений расстояния между образцом и спектрометром, при этом интенсивность линии Fe-K $\alpha$  растет. При увеличении расстояния ( $h_4$ ) от окна до коллиматора РТ наблюдается заметный сдвиг максимальной величины рентгеновской флуоресценции в сторону меньших значений расстояния между образцом и спектрометром, при этом интенсивность линии Fe-K $\alpha$  снижается.

Существует ряд публикаций, в которых рассмотрен вопрос о зависимости интенсивности рентгеновской

флуоресценции от расстояния между образцом и детектором. Но работ, посвященных геометрическим особенностям современных энергодисперсионных спектрометров немного. В основном изучены волнодисперсионные спектрометры. Так, в работе [2] при расчете интенсивности рентгеновской флуоресценции было учтено изменение угла между нормалью к плоскости детектора и новым направлением флуоресцентного излучения. Закономерность изменения величины интенсивности излучения Fe-K $\alpha$ , связанная с непостоянством расстояния от поверхности образца до детектора, была проверена экспериментально. Для этого авторы использовали один образец, представляющий собой смесь кварцевого песка и порошка оксида трехвалентного железа. Приведенная в работе экспериментальная дугообразная кривая отличается от монотонно возрастающей теоретически рассчитанной линии. В работе [3] получена зависимость интенсивности рентгеновской флуоресценции от расстояния между пробой и детектором с учетом «работающей поверхности» анализируемой пробы. Интенсивность с увеличением расстояния сначала резко возрастает, а затем убывает. Экспериментальная кривая не приведена. Установлено, что расстояние между образцом и детектором, при котором наблюдается максимум интенсивности регистрируемого излучения, зависит от размера коллиматора детектора. Приведенный авторами работы [3] подход, учитывающий «работающую поверхность» анализируемой пробы, схож с подходом, предложенным в настоящей работе, однако алгоритм расчета интенсивности линий сложен для практичес-

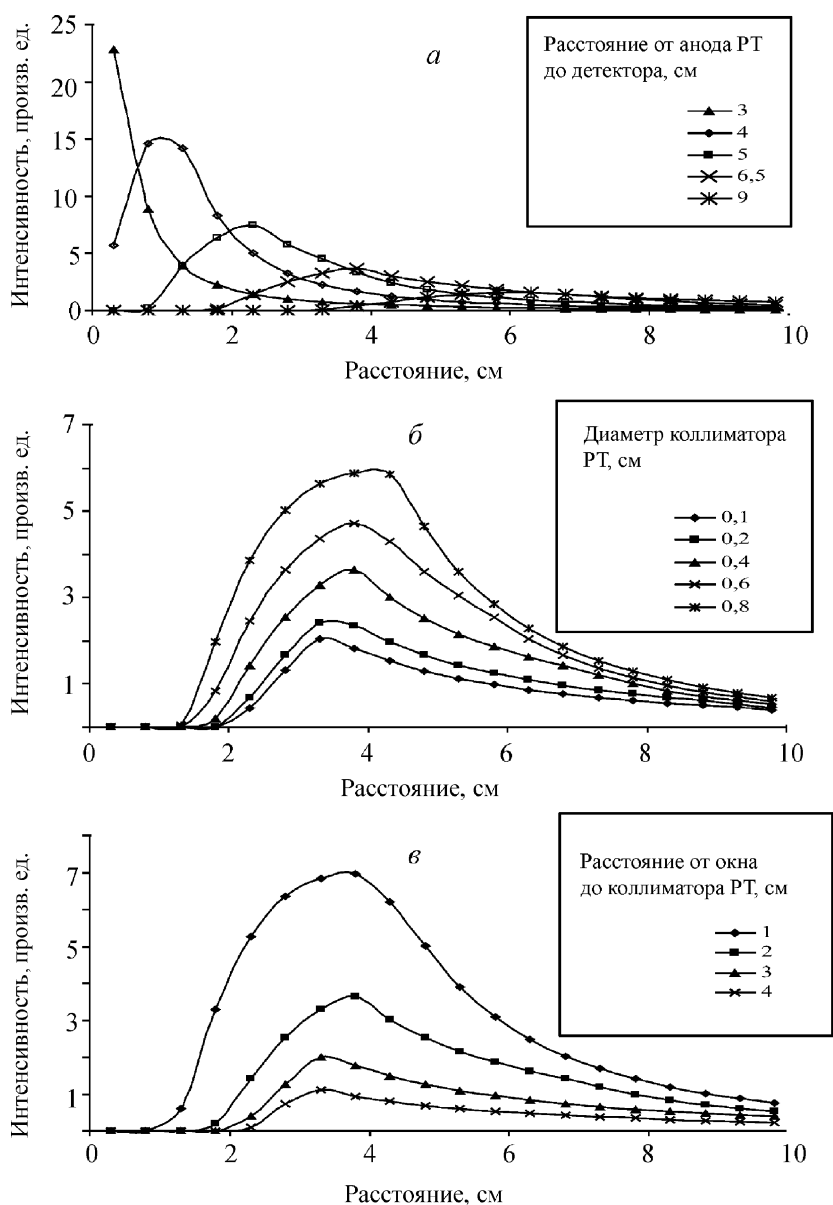


Рис. 4. Результаты расчета интенсивности линии  $Fe-K_{\alpha}$  образца ЖРС в зависимости от расстояния между образцом и детектором

ких вычислений. Проведенные в работе [1] экспериментальные исследования зависимости интенсивности регистрируемого излучения от расстояния при коллимации источника и детектора, при коллимации только детектора и без коллимации показали, что влияние расстояния несколько уменьшается при переходе к измерениям в условиях геометрии широких расходящихся пучков. Получены теоретические зависимости для точечного изотропного источника и детектора, а также для плоского изотропного источника, имеющего форму кольца и точечного детектора. Согласно приведенным в этой работе расчетам при переходе от точечного источника к плоскому область инверсии с увеличением размеров источника смещается в сторону больших значений  $R$  и расширяется. В работе не

сравниваются теоретически рассчитанные и экспериментально полученные кривые зависимости интенсивности линий рентгеновской флуоресценции от расстояния.

В работе [9] проведен анализ влияния углов падения первичного и отбора вторичного рентгеновского излучения на интенсивность рентгеновской флуоресценции. Получено выражение, позволяющее оценить увеличение интенсивности флуоресценции при увеличении высоты отбора излучения (перемещением кристалла-анализатора). В ряде работ [10, 11] рассмотрено влияние размеров и положения коллиматора перед детектором на эффективность регистрации спектра рентгеновской флуоресценции. Однако сведений о влиянии расстояния между об-

разом и спектрометром с учетом его конструкции, геометрических особенностей РТ, а также расположения и размеров коллиматора РТ в этих работах не представлено.

### Заключение

Установлено, что наибольшие значения интенсивности рентгеновской флуоресценции наблюдаются при расстоянии между спектрометром и образцом, равном 4 см. При этом уменьшение расстояния на 1 см не приводит к значительному ослаблению интенсивности. При увеличении расстояния на 1 см наблюдали изменения интенсивности более чем на 20%. Показа-

но, что расстояние между образцом и детектором, при котором наблюдается максимум интенсивности регистрируемого излучения, зависит от размеров и положения коллиматоров РТ и детектора, взаимного расположения РТ и детектора. Для достижения максимальной величины рентгеновской флуоресценции можно рекомендовать уменьшить расстояние от детектора до РТ, увеличить диаметр коллиматора РТ и сократить расстояние от окна до коллиматора РТ. Результаты работы могут быть использованы при создании методик рентгенофлуоресцентного анализа сыпучих материалов непосредственно в технологическом потоке.

### СПИСОК ЛИТЕРАТУРЫ

1. Пшеничный Г.А., Очкур А.П., Плотников Р.И. // Аппаратура и методы рентгеновского анализа. 1969. 4. С.130.
2. Горохов К.И., Юкса Л.К. // Аппаратура и методы рентгеновского анализа. 1972. 10. С. 139.
3. Константинов Н.Я., Кочмола Н.М. // Заводская лаборатория. 1980. 46. № 4. С. 310.
4. Китов Б.И., Павлинский Г.В. // Заводская лаборатория. 1981. 47. № 12. С. 34.
5. Pavlinsky G.V., Kitov B.I. // X-Ray Spectrom. 1979. 8. P. 96.
6. Verkhovodov P.A. // X-Ray Spectrom. 1993. 22. P. 103.
7. Борходоев В.Я. Рентгенофлуоресцентный анализ горных пород способом фундаментальных параметров. Магадан, 1999.
8. Павлинский Г.В. Основы физики рентгеновского излучения. М., 2007.
9. Анисович К.В. // Аппаратура и методы рентгеновского анализа. 1970. 6. С. 117.
10. O'Meara J.M., Campbell J.L. // X-Ray Spectrom. 2004. 33. P. 146.
11. Garg M.L., Singh J., Verma H.R., Trehan P.N. // X-Ray Spectrom. 1987. 16. P. 3.

Поступила в редакцию 12.01.10

## INFLUENCE OF DISTANCE BETWEEN SPECTROMETER AND SAMPLE ON X-RAY FLUORESCENCE INTENSITY

A.I. Volkov, N.V. Alov

(Division of Analytical Chemistry)

**The expressions for the focal spot extreme points coordinates of X-ray tube and the detector takeoff area used for the determination of analyzed sample zone were found. The dependence of X-ray fluorescence intensity from the distance between the spectrometer and sample was studied. The intensity of spectral line Fe- $K_{\alpha}$  in iron-bearing materials at the different geometric conditions of spectrometer was calculated. It was found that the distance between the spectrometer and sample, at this the maximum of measured intensity is observed, is influenced on the size and position of X-ray tube and detector collimators, the positional relationship of X-ray tube and detector. The recommendations for the achievement of maximal X-ray fluorescence intensity were done. The results obtained could be used for the development of X-ray fluorescence analysis techniques of loose materials directly in technological production line.**

**Key words:** X-ray fluorescence intensity, spectrometer, X-ray tube, detector, loose material.

**Сведения об авторах:** Волков Антон Иванович – аспирант кафедры аналитической химии химического факультета МГУ (rhenium@list.ru); Алов Николай Викторович – вед. науч. сотр. кафедры аналитической химии химического факультета МГУ, канд. физ.-матем. наук, доцент (alov@analyt.chem.msu.ru).