

УДК 539.27

Посвящается памяти Е.З. Засорина

ГАЗОВАЯ ЭЛЕКТРОНОГРАФИЯ: НАПРАВЛЕНИЕ РАЗВИТИЯ МЕТОДА

А.А. Иванов*(кафедра физической химии; e-mail: ivanovark@gmail.com)*

Рассмотрены проблемы экспериментальной газовой электронографии. Определены технологические условия эксплуатации реконструированного электронографа в режиме рассеяния с эффективным сечением $\sigma = 1,06 \times 10^2$ барн на молекулярном пучке в условиях $K_n > 1$. На примере молекулы йода показано, что при давлении пара над веществом 10^{-3} мм рт. ст. с использованием кольцевой ячейки Кнудсена можно выделить полезный сигнал на углах рассеяния $s = 30 \text{ \AA}^{-1}$. Предложена номограмма для выбора оптимального технологического режима рассеяния электронов.

Ключевые слова: газовой электронография, сечение рассеяния, конструкция, молекулярные пучки.

Дифференциальное эффективное сечение рассеяния в газовой электронографии

Основная величина в исследовании взаимодействия микрообъектов – поперечное эффективное сечение рассеяния, определяющее вероятность результата столкновения частиц. Опыты Резерфорда по определению строения атома заключались в количественном измерении дифференциального эффективного сечения рассеяния α -частиц на металлической фольге золота. Классическая формула Резерфорда

$$d\sigma/d\Omega = (Qe/2vp)^2/(\sin(\theta/2))^4$$

в равной степени относится и к рассеянию быстрых электронов (60–80 кВ), для которых электронные оболочки в атомах можно считать прозрачными.

Электронография свободных молекул не является исключением. Однако современный электронографический эксперимент не позволяет использовать формулу Резерфорда для количественного определения дифференциального сечения рассеяния по причине резкой делокализации интенсивной струи пара исследуемого вещества и как следствие не дает возможности оценить число центров рассеяния в объеме дифракции. К тому же высота объема рассеяния настолько велика, что говорить о дифференциальном сечении в эксперименте не приходится. Кроме того, интенсивность рассеяния в газовой электронографии выражена в виде безразмерной условной единицы измерения. В результате отсутствует реальная взаи-

мосвязь эксперимента и теории обработки экспериментальных данных. Например, незнание экспериментальной величины полезного сигнала на максимальном угле рассеяния ($2 \times 10^3 \text{ e/cm}^2 \cdot \text{с}$) привело к безрезультатным работам по созданию автоматической системы регистрации дифракционной картины [1–4]. Попытка вывести зависимость интенсивности рассеяния от условий эксперимента в виде произведения количества молекул на количество электронов, проходящих через рассеивающий объем за время экспозиции [5], не отражает реальную картину рассеяния, которая в большей степени зависит не от количества электронов, а от их плотности.

Количество электронов, проходящих за время экспозиции через рассеивающий объем, напрямую связано с числом центров рассеяния, т.е. при одной и той же плотности потока электронов увеличение тока зонда приводит к увеличению объема рассеяния.

Значения интенсивности рассеяния, полученные при одинаковом количестве электронов (N_0) в зонде, будут различны в случае малого тока с большой экспозицией или большого тока с малой экспозицией. Нарушение закона взаимозаменяемости объясняется влиянием прицельного расстояния ρ в сечении рассеяния.

Схема дифференциального эффективного сечения рассеяния в реальном электронографическом эксперименте на ядре атома йода представлена на рис. 1. Указанные размеры на схеме соответствуют

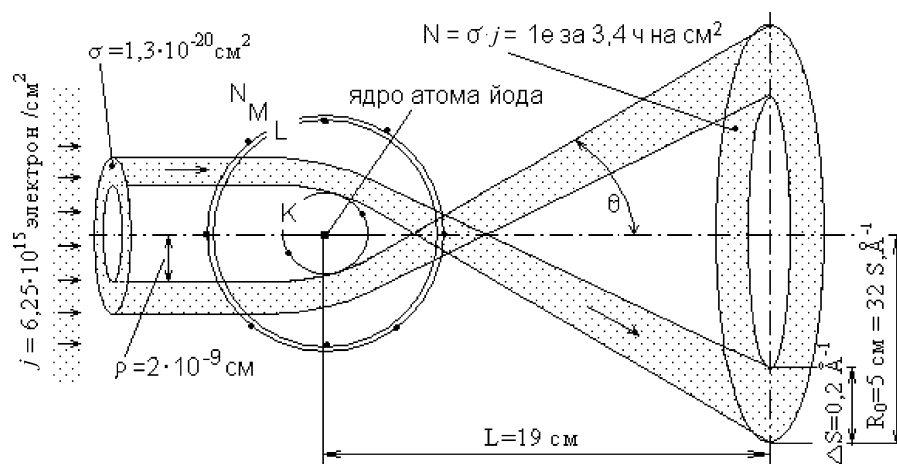


Рис.1 Схема дифференциального эффективного сечения рассеяния в реальном электронографическом эксперименте на ядре атома йода. Сканирование по сечению телесного угла $\Delta S = 0,2 \text{ \AA}^{-1}$

параметрам электронографов “ЭГ 100” (МГУ) и “ЭВР 100” (МГУ). Шаг сканирования дифракционной картины $\Delta s = 0,2 \text{ \AA}^{-1}$. Поток электронов плотностью $j \cdot e/\text{см}^2 \cdot \text{с}$ пересекает атом исследуемого вещества. Часть электронов dN проходит через элементарную кольцевую площадку $d\sigma$. В результате кулоновского взаимодействия эти электроны попадают в элементарный телесный угол $d\Delta S$, величина которого и направление оси определяются размерами кольца $d\sigma$. Тогда число dN является количеством электронов, рассеиваемых ядром в единицу времени в телесный угол $d\Delta S$. Дифференциальное эффективное сечение рассеяния – отношение числа электронов, рассеянных ядром в единицу времени в телесный угол $d\Delta S$, к плотности потока электронов j , т.е.

$$d\sigma = dN/j. \quad (1)$$

Для построения реального эксперимента достаточно иметь числовые значения интенсивности рассеяния на максимальном радиусе регистрирующего устройства и интенсивность приборного фона на минимальном радиусе электронограммы. Все параметры уравнения (1) являются постоянными приборными величинами. Количество рассеянных электронов за время экспозиции t на максимальном радиусе электронограммы соответствует плотности почернения фотоэмульсии $0,35 D$, т.е. за 1 с рассеивается 5×10^5 электронов на площадь примерно 1 см^2 регистрирующего устройства. Плотность потока электронов зонда (j) является постоянной приборной величиной, равной $6,25 \times 10^{15} e/\text{см}^2 \cdot \text{с}$. Процесс рассе-

яния происходит на каждом ядре независимо, поэтому формулу (1) можно представить в виде

$$N = \sigma \cdot j \cdot t \cdot M, \quad (2)$$

где M – число атомов с максимальным зарядом в объеме рассеяния, t – время экспозиции, определенное при измерении приборного фона.

Экспериментальная величина прицельной площади для атома йода $\sigma = 1,06 \times 10^{-22} \text{ см}^2$ связана с площадью сечения телесного угла $\Delta S = 0,2 \text{ \AA}^{-1}$ на максимальном радиусе регистрирующего устройства и равна примерно 1 см^2 .

В принципе σ не может быть величиной постоянной, поскольку она зависит от природы взаимодействующих частиц. В нашем случае свойства зондирующих электронов постоянны, а свойства зондируемых частиц определены зарядовым числом исследуемого атома.

Если принять σ за постоянную величину, то число рассеянных электронов N на максимальном угле $s = 30 \text{ \AA}^{-1}$ для различных атомов можно сохранить, изменяя число центров рассеяния M , т.е. величину заряда ядра Z различных атомов можно скомпенсировать числом центров рассеяния M в процессе испарения исследуемого вещества. В данном случае дифференциальное эффективное сечение $\sigma = 1,06 \times 10^{-22} \text{ см}^2$, характеризующее вероятность попадания рассеянных электронов в область угла $s = 30 \text{ \AA}^{-1}$ в заданный телесный угол $\Delta s = 0,2 \text{ \AA}^{-1}$ за одну секунду, может являться приборным параметром данного электронографа.

Согласно формуле (2), построение электронографического эксперимента заключается в двух независи-

мых действиях: получении заданного максимального угла рассеяния для атомов с наибольшим зарядом и получении необходимой интенсивности рассеянных электронов с целью регистрации и выделения полезного сигнала. Первый этап включает создание электронно-оптической системы электронографа, которая должна обеспечивать в области рассеивания интенсивный поток электронов высокой плотности при минимальном постороннем приборном фоне. Второй этап заключается в формировании ограниченного по высоте молекулярного потока исследуемого вещества и измерении его параметров.

Оценка величины полезного сигнала и возможность его регистрации

Прежде чем оценить абсолютные значения параметров эксперимента для каждого этапа необходимо выяснить, какое количество рассеянных электронов должно находиться на максимальных углах, чтобы можно было выделить из полной интенсивности рассеяния полезный сигнал (молекулярную составляющую).

Полное значение интенсивности рассеяния состоит из суммы значений атомной, молекулярной и фоновой интенсивности: $I_{\text{пол}}(s) = I_{\text{атом}}(s) + I_{\text{мол}}(s) + I_{\text{фон}}(s)$. Количественно оценить минимальную величину полезного сигнала $I_{\text{мол}}(s)$ на заданных максимальных углах рассеяния можно следующим образом. Из теории известно, что у молекулы йода на максимальных углах рассеяния отношение атомной интенсивности к молекулярной составляет 250. Полезный сигнал $I_{\text{мол}}(s) = I_{\text{пол}}(s)/250$. Из статистической теории фотоотсчета известно, что пуассоновский шум, составляющий часть постороннего рассеяния, в числе зарегистрированных электронов выражается как $I(s) = [I_{\text{пол}}(s)]^{1/2}$. Задаем полезный сигнал, в 10 раз превышающий шум, тогда $I_{\text{мол}}(s) = 10[I_{\text{пол}}(s)]^{1/2} = I_{\text{пол}}(s)/250$. В результате получаем минимальную величину полного сигнала рассеяния в диапазоне углов от $29,8$ до 30 \AA^{-1} , равную $6,25 \times 10^6 \text{ e/cm}^2$. Полезный сигнал $I_{\text{мол}}(s)$ составляет $2,5 \cdot 10^4 \text{ e/cm}^2$. Площадь сечения телесного угла на расстоянии 19 см от "точки" рассеяния составляет примерно 1 см^2 . На минимальном угле рассеяния величина электронной плотности постороннего приборного фона электронографа не должен превышать $6 \times 10^6 \text{ e/cm}^2$.

Систему регистрации необходимо выбирать такую, чтобы была возможность измерить электронную плотность $6 \times 10^6 \text{ e/cm}^2$ с точностью $2,5 \times 10^4 \text{ e/cm}^2$, причем площадь поверхности регистрации должна вмещать окружность диаметром не менее 10 см. Наиболее до-

ступной является регистрация плотности электрического заряда на фотоэмульсии. Сканирующее устройство обеспечивает измерение плотности почернения минимального сигнала до $0,0004D$ ($8 \times 10^3 \text{ e/cm}^2$), что меньше расчетной величины $2,5 \times 10^4 \text{ e/cm}^2$ молекулярной составляющей интенсивности рассеяния.

Оптимизация параметров электронного зонда

В практической электронографии имеются определенные ограничения на величину плотности тока. Взаимодействие одноименных зарядов в зонде на пути к объему рассеяния не должно искажать траекторию прямолинейного движения электронов. В данном случае конусная форма зонда позволяет сохранить плотность тока традиционного эксперимента при увеличении тока зонда в 200 раз и одновременно увеличить количество мишеней почти в 100 раз за счет увеличения площади сечения зонда в области рассеяния. Высокая плотность тока значительно увеличивает размер фокусного пятна, однако на дифракционную картину это уже не влияет, так как фокус находится далеко за пределами области рассеяния. Сфокусировать дифракционную картину можно визуально на люминесцентном экране по узким дифракционным кольцам поликристаллического вещества. При использовании широкого (до 1,8 мм) зонда можно ожидать некоторого уширения колец дифракционной картины, так как рассеянные под одним и тем же углом электроны фокусируются не на плоскости детектора, а на поверхности некоторой сферы. Однако это уширение незначительно: на максимальных углах рассеяния оно не превышает 0,0025% [6], что значительно меньше уширения колец в традиционном эксперименте, где высота объема рассеяния может достигать более 10 мм.

Формирование объема рассеяния

Для потока молекул ограничением является концентрация частиц в высоком вакууме. Формирование стабильного объема молекул в области дифракции возможно в условиях молекулярного потока при числе Кнудсена, большем единицы ($\text{Kn} > 1$). Длина свободного пути молекул λ зависит помимо концентрации от квадрата длины поперечного сечения молекулы. Размеры эффузионного отверстия d должны обеспечивать необходимое количество молекул в рассеивающем объеме при сохранении отношения $(\lambda/d) > 1$. В условиях $\text{Kn} > 1$ изменения давления (температуры) в испарителе не влияют на размеры объема рассеяния, поэтому он может быть отнесен к приборным харак-

теристикам. Оценить концентрацию и количество молекул в объеме рассеяния можно по стандартным методикам молекулярной кинетики.

Экспериментальная часть

В 1974 г. на химическом факультете МГУ под руководством Е.З. Засорина были начаты работы по внедрению новой технологии проведения электронографического эксперимента. Был создан электронограф [7, 8], который позволял исследовать вещества при температурах испарения, соответствующих условиям образования молекулярного пучка. Получены электронограммы молекулы CsCl при температуре вещества 560°C, что соответствует давлению пара 1×10^{-2} мм рт. ст. Результаты исследования структуры молекулы CsCl и сопоставление двух методик проведения экспериментов опубликованы в [6]. Затем с учетом накопленного опыта был изготовлен усовершенствованный электронограф “ЭВР 100” (МГУ), на котором в 1988 г. впервые получены электронограммы молекулы йода с углом рассеяния $S = 28 \text{ \AA}^{-1}$ при давлении пара в испарителе 1×10^{-3} мм рт. ст., при этом температура испарения вещества была на 26% ниже, чем в традиционном эксперименте. Получен патент [9] на кольцевое сопло ячейки Кнудсена.

Реконструкция электронографа с использованием молекулярных пучков заключалась в следующем: применены длиннофокусная электронная пушка и система юстируемых диафрагм, что позволило увеличить ток электронного луча до 22 мкА; сформирован плотный поток электронов с диаметром сечения в обла-

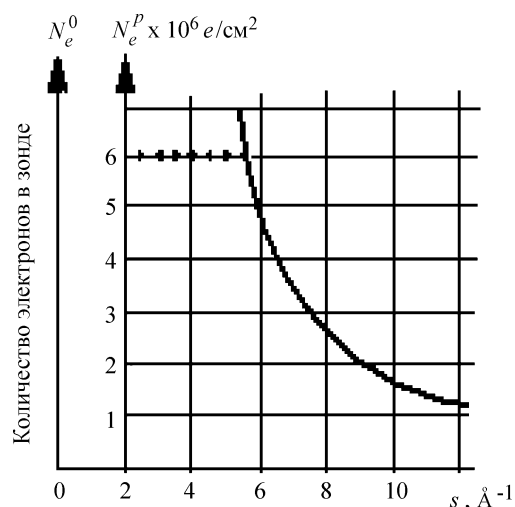


Рис. 2. Техническая характеристика электронографа “ЭВР 100” (МГУ)

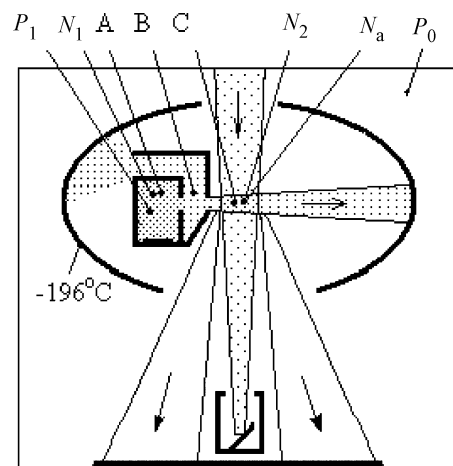


Рис. 3. Схема источника молекулярного пучка

сти рассеяния до 1,8 мм; изготовлена специальная электронная ловушка нерассеянного пучка, обеспечивающая защиту от тормозного рентгеновского излучения; использован вакуумный манипулятор для точной механической юстировки электронной ловушки; повышен вакуум в дифракционной камере до 1×10^{-6} мм рт. ст.; создан испаритель (до 1500°C) [10, 11]; использована калиброванная по электронной плотности фотоэмульсия.

Техническая характеристика такого электронографа — неизменный приборный фон, не зависящий от напуска пара исследуемого вещества. Величина приборного фона характеризуется плотностью рассеянных электронов $6 \times 10^6 \text{ e/cm}^2$ на минимальном радиусе электронограммы, полученной в условиях реального эксперимента без напуска пара и без компенсатора интенсивности (сектора). На рис. 2 представлена техническая характеристика электронографа “ЭВР 100” (МГУ). Ось N_e^0 , расположенная на нулевом угле рассеяния, отображает количество электронов в зонде за время экспозиции. Экспериментальные значения плотности рассеянных электронов расположены на оси N_e^p . Электронная плотность $6 \times 10^6 \text{ e/cm}^2$, соответствующая значению минимального угла рассеяния $s = 5,5 \text{ \AA}^{-1}$, является фоновой характеристикой данного прибора.

Источник молекулярного пучка в ГЭ

Сведения о величине интенсивности потока молекул в зависимости от давления (температуры) в испарителе можно получить, рассмотрев источник молекулярного пучка в реальных условиях электронографического эксперимента. На рис. 3 представлена схема источника молекулярного пучка и условия рассе-

яния электронов. Через щель в стенке испарителя А молекулы попадают в камеру В с независимой вакуумной откачкой. За коллиматором находится камера С, где ограниченный по высоте пучок молекул пересекается с электронным зондом, образуя рассеивающий объем.

Условия эксперимента следующие: молекула йода, ток электронного пучка 20 мкА, диаметр зонда 0,16 см, время экспозиции 12 с (без сектора), размер щели в испарителе 0,16×0,05 см, температура испарения -30°C ($P = 1 \times 10^{-3}$ мм рт. ст.), давление в дифракционной камере $P_0 = 1,2 \times 10^{-6}$ мм рт. ст., диаметр зонда в области рассеяния 0,16 см, ускоряющее напряжение 60 кВ, расстояние между объемом рассеяния и плоскостью регистрации 19 см, объем рассеяния 10^{-3} см³, расстояние между щелью в испарителе и коллиматором 0,6 см, концентрация молекул в испарителе $N_1 = 4 \times 10^{13}$ мол/см³, длина свободного пути молекул в испарителе $\lambda = 2,2$ см, концентрация молекул в объеме рассеяния $N_2 = 0,9 \times 10^{11}$ мол/см³, количество центров рассеяния (атомов) $M = 1,8 \times 10^8$. В данном случае, согласно формуле (2), центров рассеяния не достаточно. Необходимая плотность рассеянных электронов будет на угле $s = 13 \text{ \AA}^{-1}$.

Ячейка Кнудсена с кольцевой щелью

Сохраняя все вышеприведенные условия эксперимента, можно увеличить угол рассеяния до $s = 30 \text{ \AA}^{-1}$, если использовать ячейку Кнудсена с кольцевой щелью [11]. На рис. 4 показана конструкция и схема кольцевой ячейки Кнудсена. Щель А для выхода пара расположена по периметру, на внутренней поверхности кольца. Кольцевой коллиматор В формирует ограниченный по высоте объем молекул. Распределение теплового движения молекул в ячейке следующее: поток молекул из щелей А, В и С со-

ставляет 100; 0,9 и 0,38% соответственно. Возврат молекул в испаритель через щель D составляет 0,14%. Работоспособность кольцевой ячейки ограничена длиной свободного пути молекул в центре коллиматора, которая должна превышать размеры камеры испарителя. Отношение площади поверхности камеры испарителя к площади выходной щели равно 100, что соответствует условию равновесия пара в испарителе. Фокусирующие свойства кольцевой ячейки можно оценить следующим образом: разделим длину окружности кольцевой щели на 0,16 см (высота щели описанного выше источника молекулярного пучка). Длина окружности щели 4,8 см, что в 30 раз больше высоты одной щели. Концентрация молекул в центре кольцевой щели будет в 30 раз больше, чем в объеме С источника, изображенного на рис. 3. Общее количество атомов-мишеней в объеме рассеяния $N_a = 6 \times 10^9$.

Экспериментально установлено, что при взаимодействии зонда плотностью $6,25 \times 10^{15} \text{ e/cm}^2$ с $3,1 \times 10^9$ молекулами плотность рассеянных электронов $6 \times 10^6 \text{ e/cm}^2$ будет на угле $s = 28 \text{ \AA}^{-1}$. Экспериментальная величина эффективного сечения $\sigma = 1,06 \times 10^{-22} \text{ см}^2$ или $1,06 \times 10^2$ барн.

Номограмма технологии проведения эксперимента

Наглядная картина для выбора условий технологического процесса проведения эксперимента представлена номограммой (рис. 5, а, б).

Измерения производили на молекуле йода. Технологические условия: $V = 60$ кВ, $L = 19$ см, $V = 10^{-3}$ см³, $N_e^p = 6 \times 10^6 \text{ e/cm}^2$, $c = 6,25 \times 10^{15} \text{ e/cm}^2$, $t = 12$ с.

На радиусе электронограммы $R_0 = 4,15$ см, который соответствует углу рассеяния 28 \AA^{-1} , плотность почернения фотоэмульсии составляет $0,35D$. Из ка-

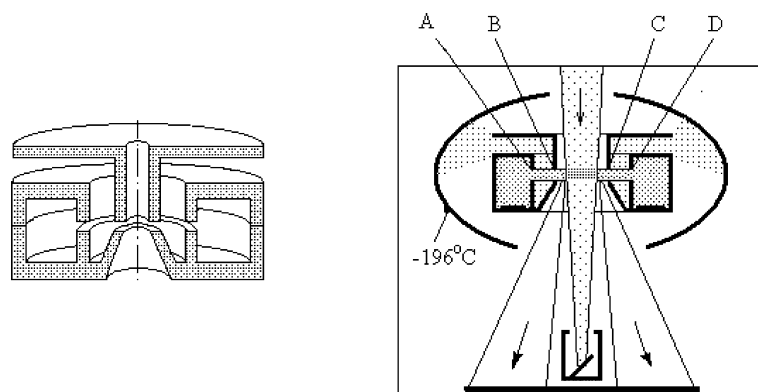


Рис. 4. Конструкция и схема кольцевой ячейки Кнудсена

либровочного графика зависимости $D(N_e/\text{см}^2)$ плотность почернения фотоэмульсии $0,3D$ соответствует электронной плотности $6 \times 10^6 \text{ e}/\text{см}$. На рис. 5, а (шкала Z) располагаются значения наибольшего заряда ядра атома в исследуемой молекуле. Шкала M отражает число центров рассеяния, имеющих наибольший заряд в молекуле. Выбираем точку, соответствующую атому йода, и проводим линию А к шкале M в точку 6×10^9 (количество атомов йода в объеме рассеяния). Между ними, посередине, расположена координата s , Å^{-1} . Для точки пересечения линии А со шкалой s , Å^{-1} отмечаем значение угла рассеяния $s = 28 \text{ Å}^{-1}$, полученное в результате эксперимента с использованием кольцевой щели при давлении пара над веществом 10^{-3} мм рт. ст. и расстоянием от щели испарителя до коллиматора 0,6 см. Если расстояние до коллиматора будет 0,3 см, то плотность рассеянных электронов $6 \times 10^6 \text{ e}/\text{см}^2$ переместится по шкале s на угол 34 Å^{-1} (линия D на номограмме).

Градуировка шкалы s , Å^{-1} производится следующим образом. Допустим, в диапазоне измеряемых углов интенсивность рассеяния уменьшается в 1000 раз. С целью удобства регистрации сигнала используют механический компенсатор интенсивности, который меняет время экспозиции по заданной функции $r_i = R_0(\varphi/360)^{1/3}$, т.е. для любого радиуса на электронограмме известно время экспозиции. Если на номограмме уменьшить время экспозиции в 10

раз, то интенсивность рассеяния будет в 10 раз меньше, в результате плотность рассеянных электронов $6 \times 10^6 \text{ e}/\text{см}^2$ переместится (согласно заданной функции) на радиус 2,35 см, что соответствует углу рассеяния 15 Å^{-1} (линия В на рис. 5, а). Линия С на номограмме соответствует случаю применения щелевого сопла размером $1,5 \times 0,5 \times 5$ мм, при давлении пара в испарителе 10^{-2} мм рт. ст., с учетом коэффициента ослабления потока молекул $k = 13,3$ ($k = 4L/3d$, где L – длина канала, d – ширина щели). На шкале s , в точке 6 Å^{-1} , отмечен приборный фон, который остается неизменным при напуске пара исследуемого вещества. На рис. 5, б представлены условия формирования молекулярного потока. Число Кнудсена отражает возможность дополнительного увеличения концентрации молекул в объеме рассеяния более чем в 10 раз.

Номограмма дает полную картину технологии проведения электронографического эксперимента.

Проблемы современной экспериментальной газовой электронографии

Использование предлагаемой технологии рассеяния быстрых электронов на молекулярном пучке устраняет множество недостатков современного электронографического эксперимента, важнейшими из которых являются: 1) случайный фактор в виде постороннего приборного фона, возникающего при напуске в вакуумную камеру интенсивной струи пара, значительно

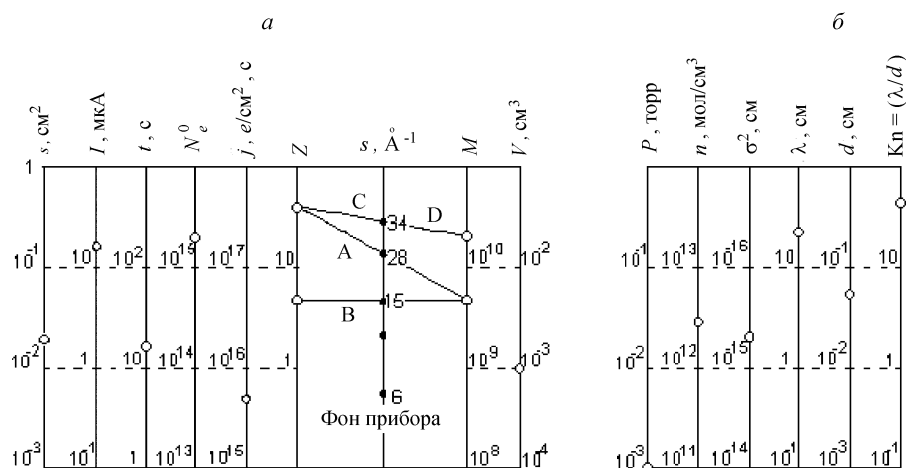


Рис. 5. Номограмма выбора оптимальных условий проведения электронографического эксперимента: а – экспериментальные условия рассеяния на угол $s_{\text{макс}} = 28 \text{ Å}^{-1}$ для молекул йода; б – условия формирования молекулярного потока, S – площадь сечения зонда в области рассеяния, I – ток луча зонда, t – время экспозиции, N_e^0 – количество электронов в зонде, j – плотность потока зонда, Z – заряд ядра атома, s , Å^{-1} – угол рассеяния, M – количество атомов с высоким зарядом ядра в объеме рассеяния, V – объем рассеяния, P – давление пара в испарителе, n – концентрация молекул в объеме рассеяния, σ^2 – квадрат длины сечения молекулы, λ – длина свободного пути молекул в объеме рассеяния, d – ширина щели в испарителе, $\text{Kn} = \lambda/d$ – число Кнудсена

увеличивающий системную ошибку; 2) нарушение условий термодинамического равновесия в камере испарителя из-за быстрого расхода пара исследуемого вещества, вытекающего через сопло испарителя в дифракционную камеру; 3) несоответствие концентрации компонентов пара при электронографическом исследовании данным, полученным масс-спектральным методом при более низких значениях давления и температуры; 4) возникновение дополнительной неопределенности в составе пара из-за процессов ассоциации, которые могут происходить в струе пара высокой плотности при его дросселировании в дифракционную камеру с разрежением 5×10^{-6} мм рт. ст.; 5) отсутствие возможности исследования большого количества термически неустойчивых и биологически активных соединений; 6) искажение дифракционной картины

за счет многократного рассеяния электронов в струе пара высокой плотности; 7) увеличение погрешности определения структурных параметров вследствие возрастания заселенности возбуждаемых колебательных и вращательных уровней, а также увеличения амплитуды колебания атомов с повышением температуры; 8) неэффективный расход препарата, поскольку лишь незначительная часть струи пара составляет область дифракции; 9) отсутствие возможности использования современных электронных методов регистрации дифракционной картины из-за образующегося конденсата исследуемого вещества на поверхности регистрирующего устройства; 10) отсутствие возможности исследования кластеров, короткоживущих радикалов, молекулярных и ионных пучков малой интенсивности.

СПИСОК ЛИТЕРАТУРЫ

1. Голубков В.В., Згурский А.В. и др. // Изв. АН СССР. 1983. 47. С.1115.
2. Соколов С.В. // Дис. ... канд. хим. наук. М., 1986.
3. Бажанов В.И. // Дис. ... докт. хим. наук. М., 1991.
4. Львова Е.Ю. // Вестн. Моск. ун-та. Сер.2. Химия. 2007.48. С. 270.
5. Bartell L.S. // Physical Methods of Chemistry. 4th ed. 1971. 1. P. 125.
6. Иванов А.А., Засорин Е.З. // ПТЭ. 1980. № 6. С. 170.
7. Иванов А.А., Спиридонов В.П., Засорин Е.З. и др. // ПТЭ. 1974. № 2. С. 270.
8. Иванов А.А. // Дис. ... канд. хим. наук. М., 1976.
9. Иванов А.А. // Патент № 2377688. 2009.
10. Иванов А.А. // Авт. свид. № 402093. 1973. Бюл. ОИПОТЗ. № 4.
11. Иванов А.А. // ПТЭ. 1974. № 2. С. 237.

Поступила в редакцию 20.01.10

GAS ELECTRON DIFFRACTION: THE DIRECTION OF DEVELOPMENT OF THE METHOD

A.A. Ivanov

(Division of Physical Chemistry)

The problems of modern gas phase electron diffraction experiment are under consideration. The operating conditions for the reconstructed electron diffraction apparatus are determined in the case of molecular beam with $Kn > 1$ and the effective cross section $\sigma = 1,06 \times 10^2$ barn. It is shown that for I_2 with the pressure within evaporator equal to 0.001 torr it is possible to define the molecular scattering intensity up to $s = 30 \text{ \AA}^{-1}$. The nomographic chart for the optimal choice of the operating conditions is proposed.

Key words: gas electron diffraction; scattering cross-section, construct, molecular beams.

Сведения об авторе: Иванов Аркадий Александрович – ст. науч. сотр. кафедры физической химии химического факультета МГУ (ivanovark@mail.ru).